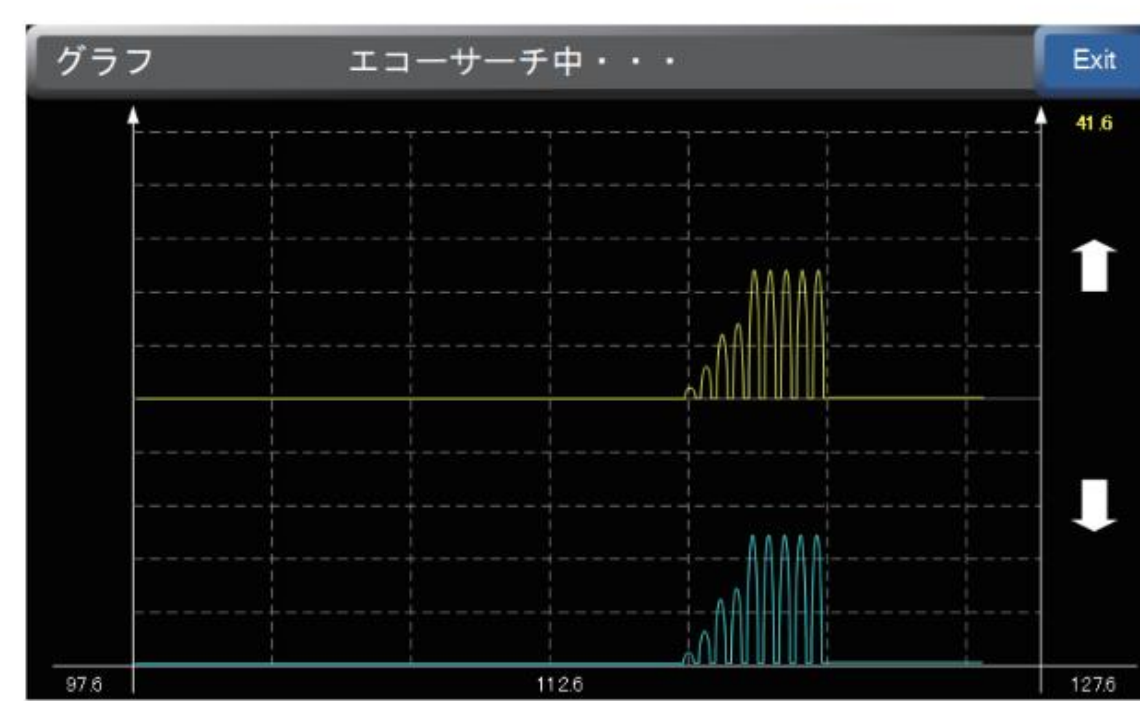
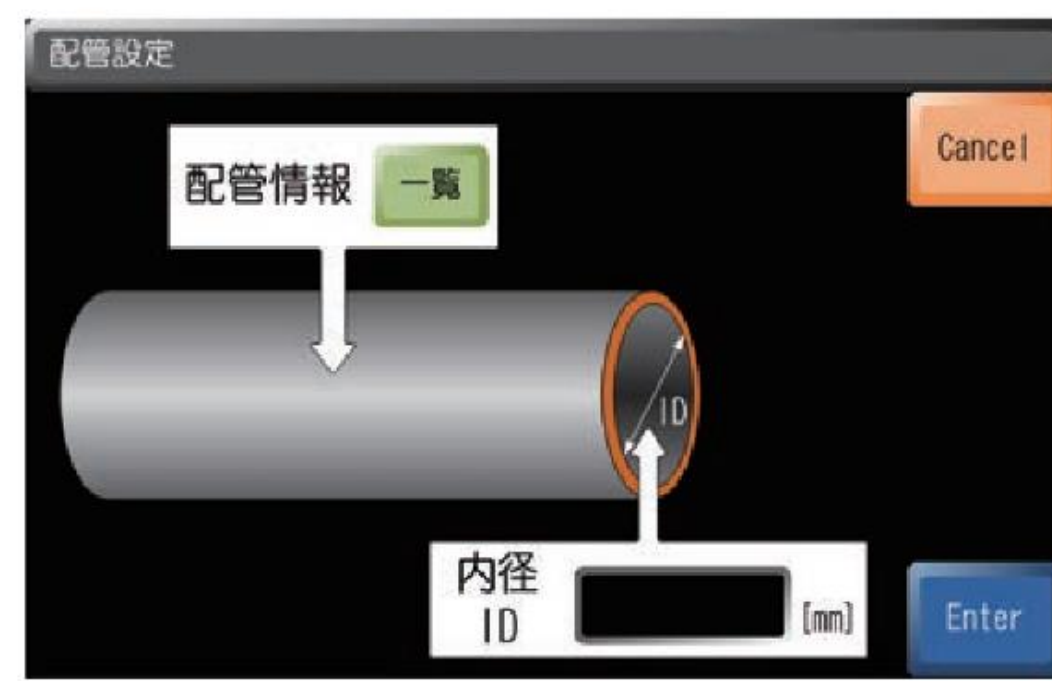


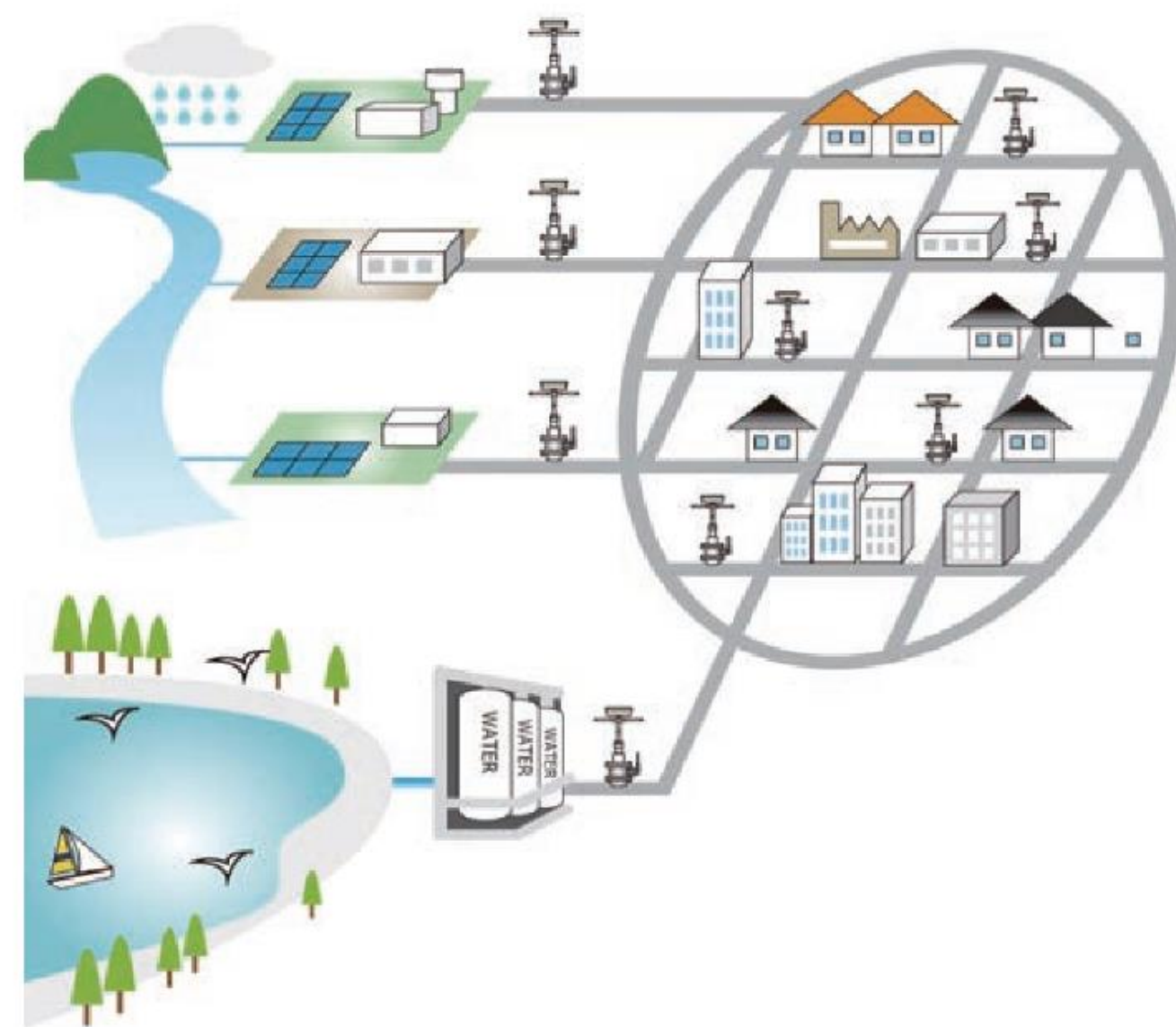
挿入型超高精度超音波流量計

# ULSONA LT

■ 画面例



■ 応用例 (配水ブロック化)

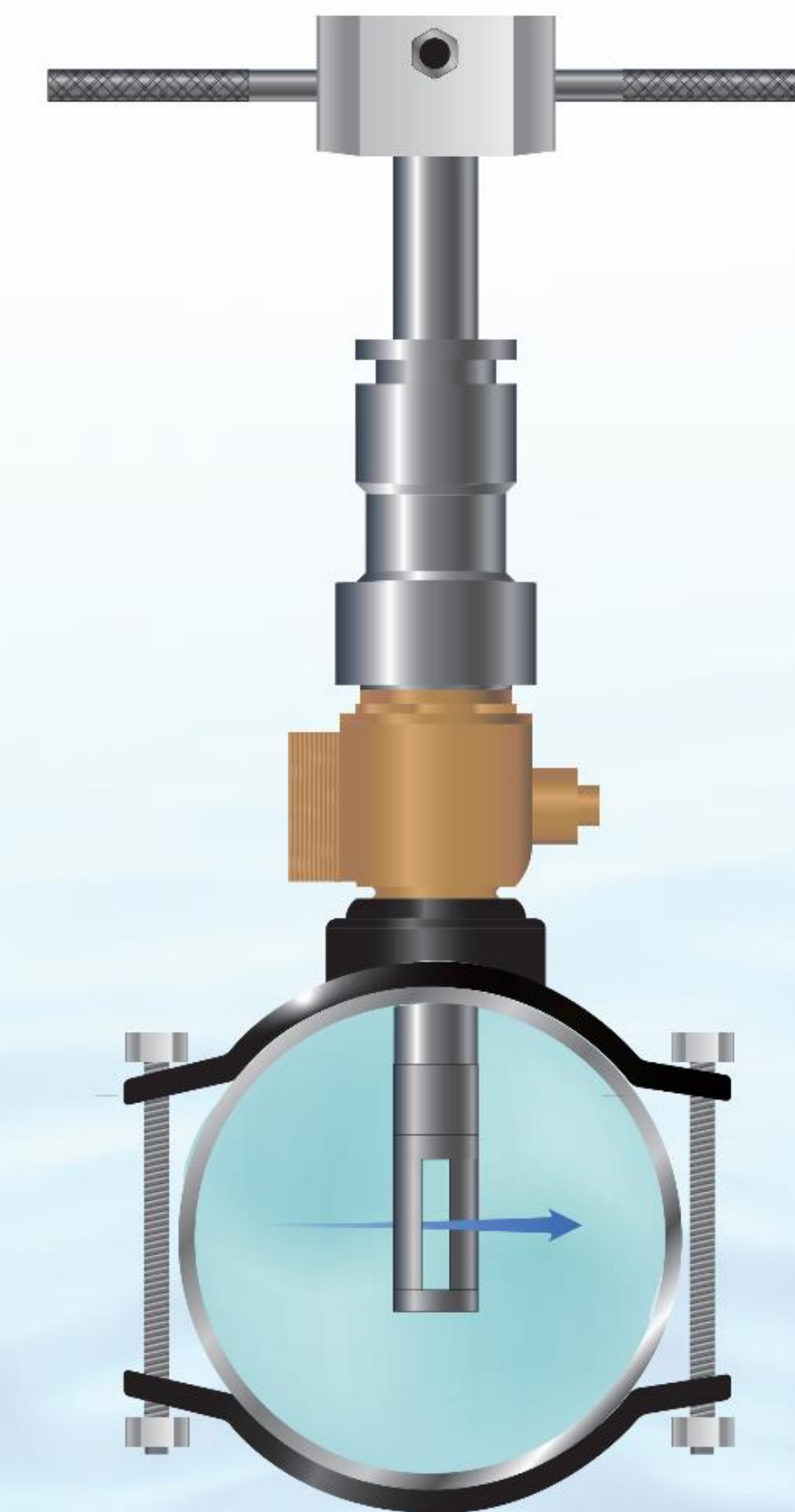


挿入型超高精度超音波流量計

# ULSONA LT

light  
ウルソナ ライト

低消費電力を実現  
一段と高精度化された  
ウルソナDT-1 姉妹機



中心流速計測タイプ  
ウルソナライト



ウルソナライト  
コントローラ



ULSONA LT 可搬式タイプ用ケース

**CHIYODA KOGYO CO.,LTD**  
千代田工業株式会社

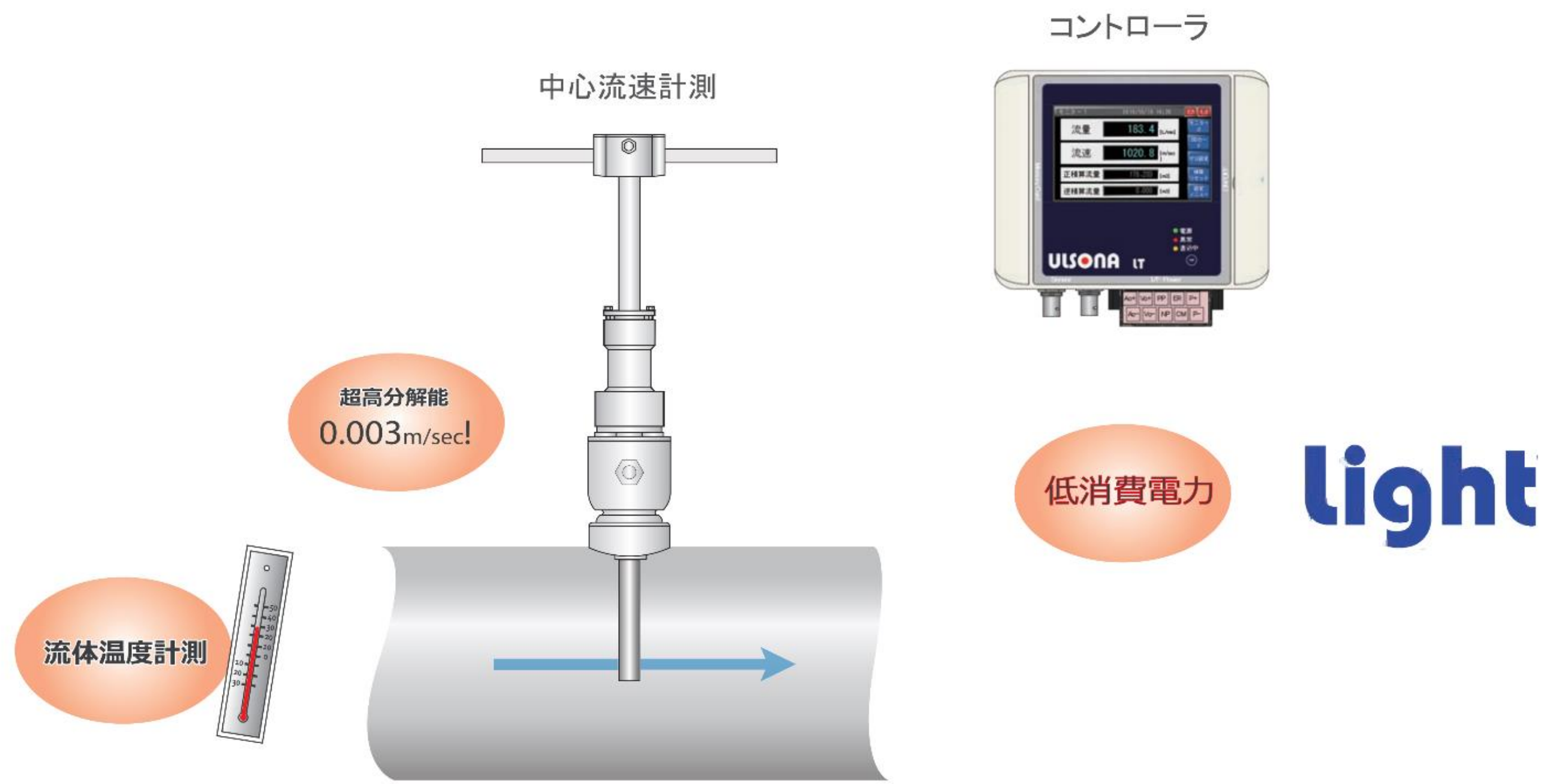
本社・工場 〒529-1311 滋賀県愛知郡愛荘町石橋804番地  
TEL.0749-42-2718 FAX.0749-42-2703  
大阪営業所 〒530-0041 大阪市北区天神橋2丁目1番21号  
TEL.06-6358-3541 FAX.06-6358-3367

■日本水道協会検査工場 (第R-28号)  
■大阪府知事許可一般建設業 (管工事業)  
(般-21) 第123860号

**ict co.,ltd.**

株式会社アイシーティ  
〒580-0043 大阪府松原市阿保 7-7-6  
TEL:072-336-2311 FAX:072-336-2312  
http://www.ict-osaka.com  
Email: info\_global@ict-osaka.com

# ULSONA LT



## 特徴1 設置コストがかからない

既存のボール弁に取り付ける場合、断水や工事も全く不要で簡単に設置できるのが最大の特徴です。

## 特徴2 調整・校正の容易さ

設置されたウルソナDTの調整・校正はすべて自動化されています。  
面倒な調整や校正作業もユーザーが押釦をタッチするだけです。

## 特徴3 最新の超音波テクノロジーで高精度

最新のテクノロジーによりトランジットタイム計測精度は飛躍的に向上。流速分解能が0.003m/secという業界最高レベルの分解能を持ち、微小流量まで正確に測定することができます。

## 特徴4 設定

測定に必要なパラメータの設定は指示部のLCD画面を通して対話式で簡単設定。

## 特徴5 温度測定機能

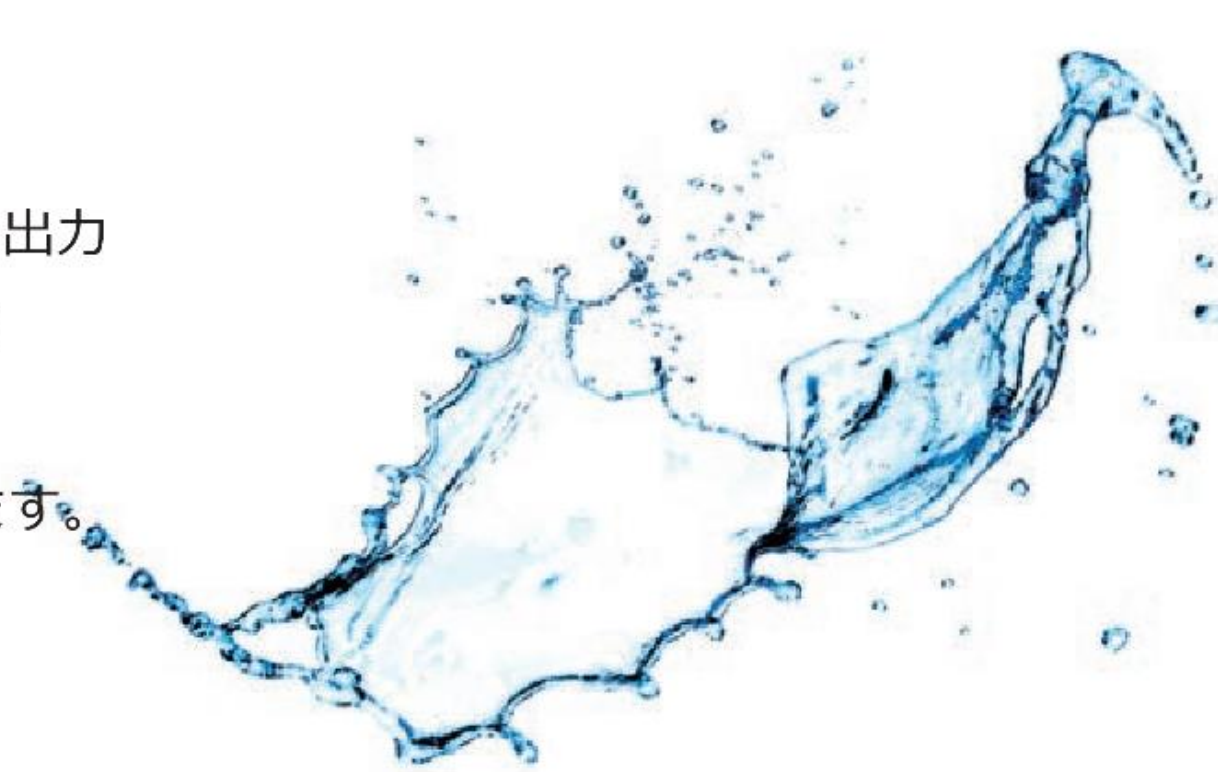
ウルソナライトは水温計測機能も有しています。  
±1℃の精度で常時温度監視も可能です。(標準機能)

## 特徴6 充実した入出力

パルス：正方向流量パルス、負方向流量パルス、エラー出力  
アナログ：流量(4-20mA) 流体温度/流速(DC 1-5V)  
データ保存：SDカード(CSV形式)  
コンピュータ通信：Modbus 監視システムに直結できます。

## 特徴7 バッテリー駆動

低消費電力でバッテリーによる長期間運用に最適です。



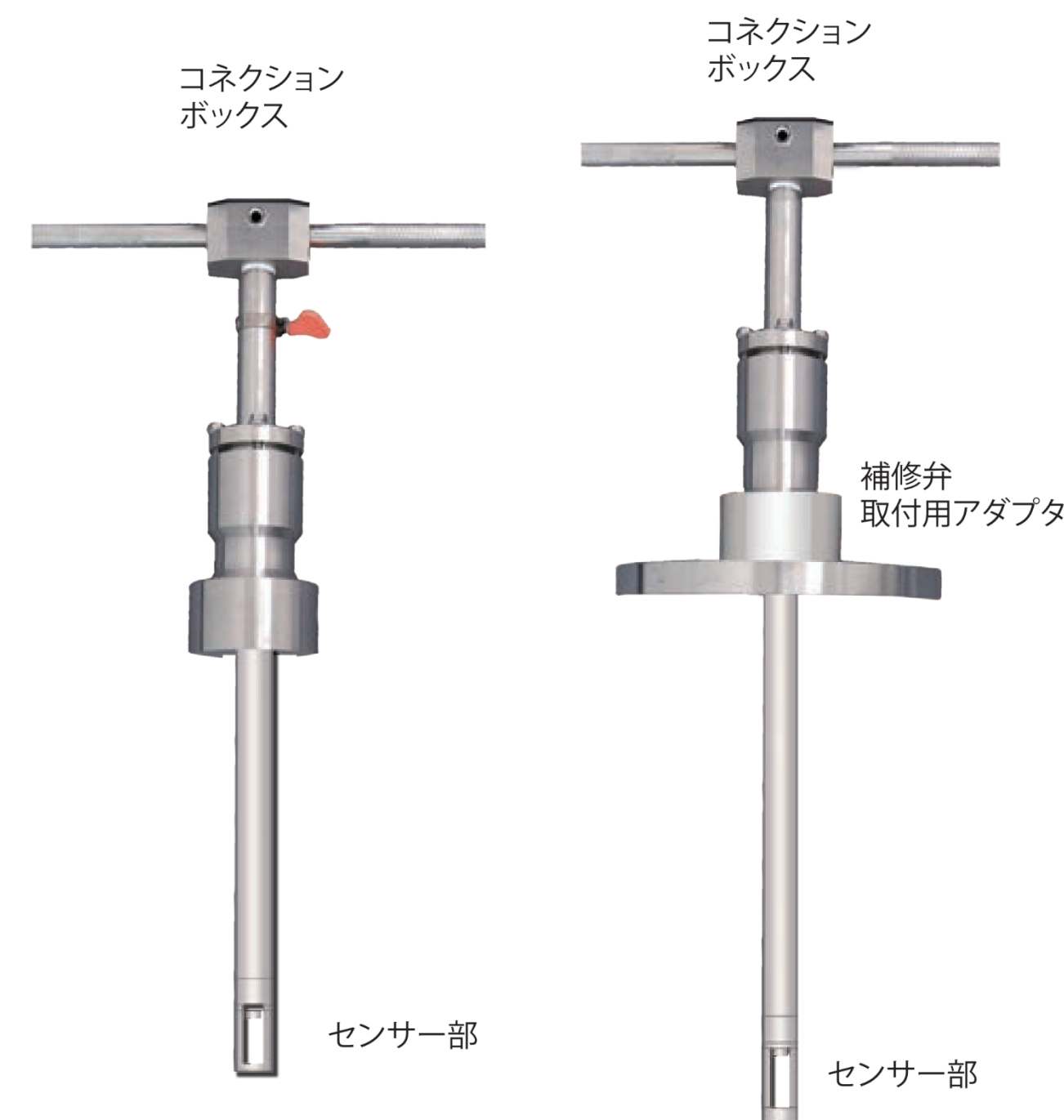
## 【仕様】

### ■コントローラ/表示・設定部



外形 W160-H130-D60 (突起部含まず)  
材質 ABS樹脂  
重量 約1.2 Kg  
保護構造 IP5X相当

### ■本体・センサ部



■一般	
測定流体	水、超純水、工業用水、他
測定方式	トランジットタイム方式
適合配管	呼び径 80A~350A
設置条件	上流側 配管外形の10倍以上の直管長 下流側 配管外形の5倍以上の直管長
測定流速・圧力範囲	0.000 ~ ±10.000 [m/sec] 1MPa以下
流速分解能	0.003 [m/sec]
精度	±0.8% for RD(流速0.3[m/sec]以上)
温度測定機能	精度±1.0℃ 分解能0.1℃ 音速相対換算方式による

■コントローラ/表示・入出力	
供給電圧 消費電力	DC24V (DC6V-DC26V 電池駆動可) 約6W以下
アナログ出力	Ch1 流量 レートは設定 DC4-20mA (DC0-24mA) (負荷抵抗 ≤500Ω) Ch2 流速または温度(選択) DC 1-5V (DC0-5V) 許容負荷抵抗 10KΩ以上
デジタル出力	Do1 正方向流量パルス (レートは設定) (MOS FET又は無電圧接点 500mA MAX) Do2 負方向流量パルス (MOS FET又は無電圧接点 500mA MAX) Do3 測定エラー (無電圧接点 異常時メイク)
記録媒体	SD Card (2GB MAX) データはCSV形式 データ保存インターバル 6秒~1時間(設定)
設定値記憶方式	内部不揮発性メモリ
動作温度・湿度	-5~50℃ (コントローラ) 90%RH以下(結露なきこと)
ヒューマンマシン インターフェイス	4.3インチカラー液晶タッチパネル付
表示内容	瞬間流量 [m³/sec] [L/sec] [L/min] [L/hr] [m³/min] [m³/hr] 瞬時流速 [m/s] 正方向積算流量/パルス 0~999999.999 [m³] 負方向積算流量/パルス 0~999999.999 [m³]

■本体・センサ部	
センサー	超音波オシレーター
設置方法	サドル型分水栓/補修弁(フランジアダプタ)/マチノ式
材質	SUS 304
重量	約8kg (シャフトの長さによる)
防水性能	挿入部IP68 完全防水
動作温度	センサー -10~50℃